

Ce produit est conçu pour la récupération de l'eau de pluie et son stockage. Il peut être utilisé pour l'arrosage du jardin, le lavage de la voiture.. sans consommer d'énergie.
Sa conception en PVC permet son utilisation dans des températures comprises entre -35 et 80 degrés. Son design pliable permet également un gain de place lors de l'entreposage.

Merci de lire et conserver ce manuel d'instruction

Liste de colisage

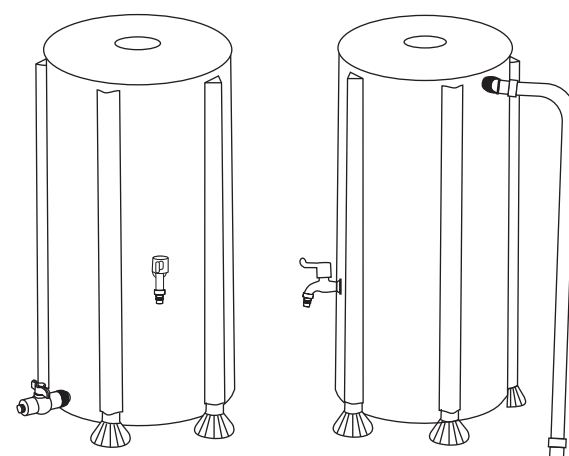
Nom	Part Name	Unité	Quantité
1	Réservoir d'eau	pc	1
2	Accessoire de débordement	pc	1
3	Valve de sore	pc	1
4	Barre de support	pc	6
5	Tuyau sore d'eau	pc	1
6	Robinet	pc	1

2.

INSTRUCTIONS ORIGINALES >FR



RECUPERATEUR D'EAU PLIABLE 750L/1000L JRS750_ JRS1000 Manuel d'instruction



ATTENTION : Lisez ce manuel avant d'utiliser.

1.

Noce de montage

2. Deuxièmement, prenez l'accessoire de débordement et dévissez le capuchon (Image3), puis insérez dans le trou d'installation, enfin revissez le capuchon à partir de l'intérieur du réservoir d'eau. L'image 4 vous indiquera la marche à suivre dans l'installation de l'accessoire de débordement. Enfin vissez le tuyau sore d'eau à l'accessoire de débordement.

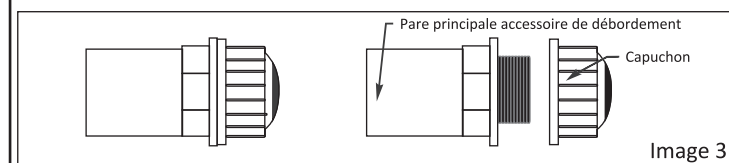


Image 3

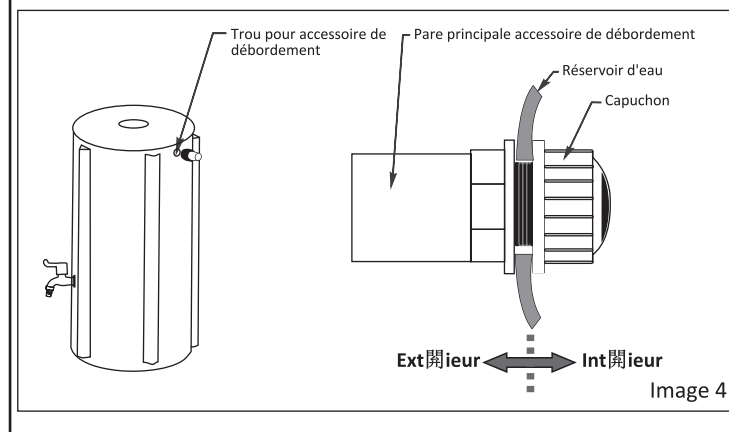
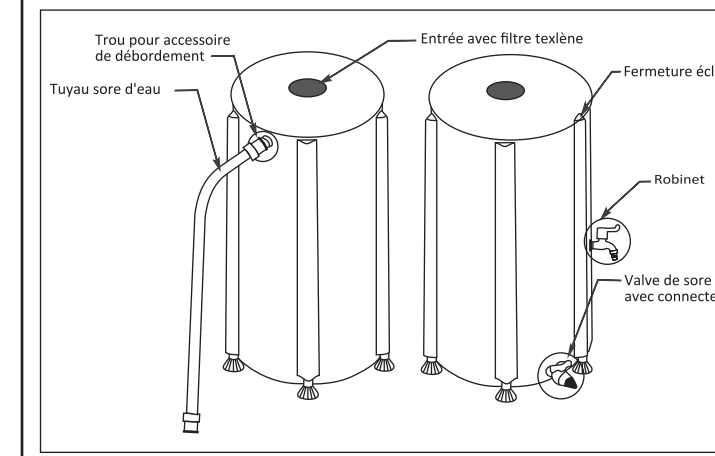
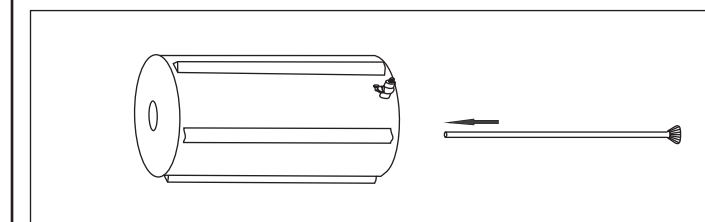


Image 4

5.

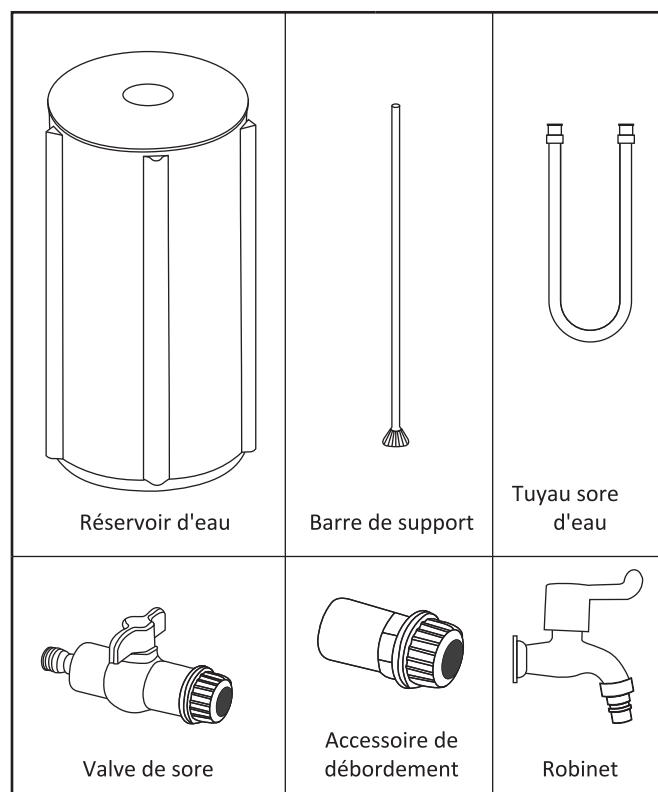
Noce de montage

3. Troisièmement vissez le robinet, puis insérez les 6 barres de support dans les encoches du réservoir d'eau prévu à cet effet (Les pieds face à la terre). Vissez le robinet.



6.

Photos des accessoires



3.

Noce de montage

2. Premièrement, retirez le réservoir d'eau de la boîte et dépliez-le. Prenez la valve de sore et dévissez l'anneau obstruant ainsi que le capuchon (Image1), puis insérez dans le trou d'installation, enfin revissez l'anneau obstruant ainsi que le capuchon à partir de l'intérieur du réservoir d'eau. L'image 2 vous indiquera la marche à suivre dans l'installation de la valve de sore. Enfin vissez le tuyau sore d'eau et l'accessoire de débordement.

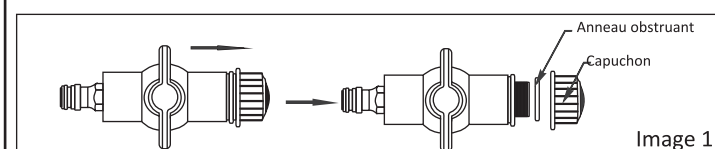


Image 1

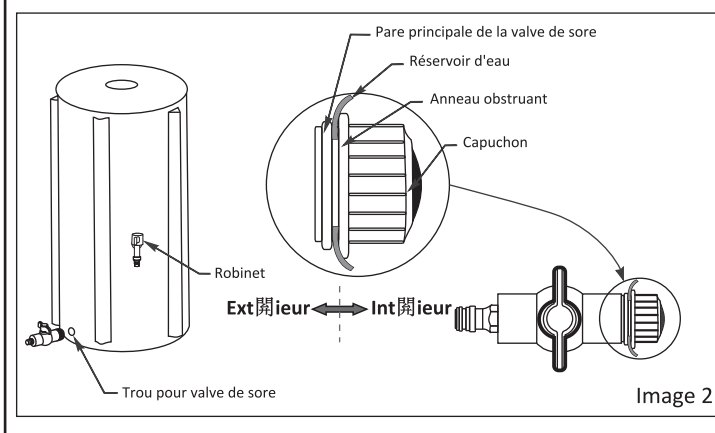
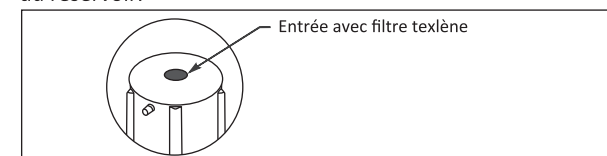


Image 2

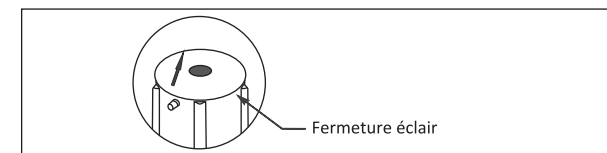
4.

Instruction d'utilisation

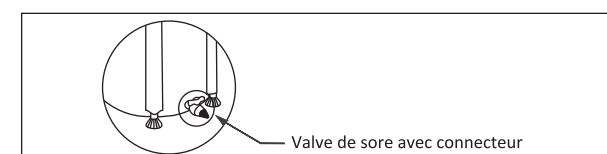
1. Après l'installation du produit, celui-ci peut être utilisé directement. L'entrée avec filtre textile sur la paroi supérieure peut filtrer les impuretés ce qui réduit les difficultés d'écoulement d'eau à la base du réservoir.



2. Après avoir ouvert la fermeture éclair de la paroi supérieure du réservoir, il est possible d'avoir un accès plus facile à l'eau. L'accessoire de débordement permet un écoulement de l'eau automatique en cas de trop plein.



3. La valve de sore peut être connectée avec une grande variété d'outils de jardin.



7.

Avertissements:

- Lors de l'utilisation du réservoir, veuillez suivre les instructions d'installation et éviter les collisions avec des objets coupants et pointus.
- Dans le but constant d'améliorer les performances de notre produit, il se peut que certaines pièces n'aient pas la même apparence que dans ce manuel.
- Dans le but de garantir la durée de vie du produit, veuillez le nettoyer après chaque utilisation.
- Veuillez suivre les instructions d'utilisation et de montage pour éviter tout dommage.
- Veuillez utiliser une brosse ou autres outils de nettoyage similaires pour nettoyer le produit.



Imported by: BUILDER SAS
32 rue Aristide Berges - Z.I. du Casque - 31270 Cugnaux - France.

8.